

# 物 理 問 題

(解答はすべて物理解答用紙に記入すること)

[ 1 ] 図1のような、十分長い水平なレールの上を、左右にすべる台がある。この台の上にした質量  $m$  の小物体の紙面内の運動について考える。台の上面は水平で、小物体との間には摩擦力が働き、動摩擦係数は  $\mu$ 、静止摩擦係数は  $2\mu$  である。台は、小物体が落ちないように紙面内左右に十分長いものとする。以下では、レールの上に静止している観測者から見た運動を考える。力、速度、加速度は、いずれも右向きを正の方向とする。重力加速度の大きさを  $g$  として、以下の問に答えよ。

I. 図1の台を、一定速度  $V_0$  ( $V_0 > 0$ ) で動かした。その台の上に、小物体を速度0で静かにのせ、手をはなした。はじめ、小物体は台から摩擦力を受けて加速し、やがて台とともに速度  $V_0$  で動くようになった。

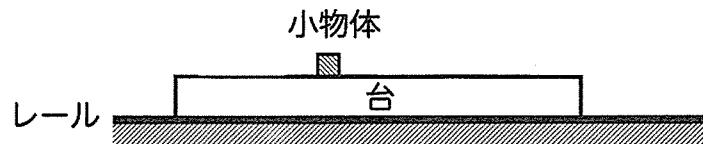


図1

問 1 小物体を台の上に置いてから、速度  $V_0$  になるまでの間の、小物体の加速度の大きさ  $a_0$  を求めよ。

問 2 小物体を台の上に置いてから、速度  $V_0$  になるまでに小物体が進んだ距離を  $a_0, V_0$  を用いて示せ。

II. I. と同様に一定速度  $V_0$  ( $V_0 > 0$ ) で動く台に、図2のように支柱を立て、ばね定数  $k$  のばね(質量は無視できる)の一端を取り付け、他端に小物体を取り付けた。支柱から見た小物体は、ばねの長さが自然長となる位置から、変

位  $x$  の位置にあり、 $x > 0$  のとき、ばねは伸びているものとする。小物体を  $x = x_0$  ( $x_0 > 0$ ) の位置で台に固定し、時刻  $t = 0$  で固定を解除した。

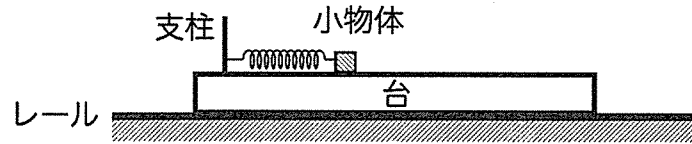


図 2

問 3 小物体が台に対して運動を始めるためには、 $x_0$  がある値  $x_m$  を超える必要がある。この  $x_m$  を  $g, k, m, \mu$  を用いて表せ。

問 4 小物体が台に対して左向きに運動し、小物体の変位が  $x$  のとき、小物体に水平方向に作用する力を  $g, k, m, x, \mu$  を用いて表せ。

問 5 時刻  $t = 0$  で固定を解除するとき、 $x_0$  を  $x_m$  より大きくした場合について考えよう。小物体の速度  $v$  は、 $t = 0$  で  $v = V_0$  であった。その後、 $v < V_0$  となり、時刻  $t = t_1$  で再び  $v = V_0$  となった。 $t_1$  を求めよ。

III. 図 2 の台が、レールの上を摩擦なく自由に動けるようにした。支柱も含めた台の質量は小物体と同じ  $m$  とする。小物体を  $x_0$  ( $x_0 > x_m$ ) の位置に固定し台は静止している状態にして、時刻  $t = 0$  で固定を解除したところ、小物体は左向きに運動を始めた。以下では、小物体が左向きに運動している場合について考える。台の加速度を  $a$ 、小物体の加速度を  $a'$  とする。

問 6 台の運動方程式を  $ma = F$ 、小物体の運動方程式を  $ma' = F'$  と書くとき、 $F$  と  $F'$  を、それぞれ  $g, k, m, x, \mu$  を用いて表せ。

問 7 台と小物体に働く力の和、 $F + F'$  を求めよ。

問 8 レールの上に静止している観測者から見た小物体の位置  $X$  を、 $x$  を用いて表せ。ただし、小物体が運動を始めて最初に、ばねの長さが自然長になったときの小物体の位置を  $X = 0$  とし、右向きを正の方向とする。

問 9 小物体の運動方程式  $ma' = F'$  において,  $F'$  を  $g, k, m, X, \mu$  を用いて表せ。

問 10 ばねの長さが初めて極小となる時刻  $t_2$  と, そのときの位置  $X$  を,  $g, k, m, x_0, \mu$  のうち, 必要なものを用いてそれぞれ表せ。

問 11 時刻  $t_2$  で, 小物体は台に対して静止して動かなくなった。この条件を満たす  $x_0$  の最大値を,  $g, k, m, \mu$  を用いて表せ。

〔2〕 帯電していない電気容量  $C$  のコンデンサーの極板間に電位差  $V$  をかけたとき、コンデンサーに電気量  $Q (Q = CV)$  が蓄えられる。これは、2つの極板にそれぞれ電気量  $+Q$  と  $-Q$  が蓄えられるという意味である。コンデンサーを含む回路に関する以下の問に答えよ。

I. 以下の空欄 (1) と (2) に入れるべき適切な数式を解答欄に記入せよ。

コンデンサーに蓄えられる静電エネルギーについて以下のように考える。小さい電気量  $\Delta Q$  を極板間で移動させると、コンデンサーに蓄えられる電気量は  $Q$  から  $Q + \Delta Q$  になる。このとき、 $\Delta Q$  は微小な量で、極板間の電位差  $V$  は一定とみなしてよい。 $\Delta Q$  を極板間で移動させるために必要な仕事は  $Q$ 、 $\Delta Q$ 、 $C$  を用いて (1) と表され、これはコンデンサーに静電エネルギーとして蓄えられる。これをくり返すと、図1のように電気量  $Q$  が  $Q_1$  から  $Q_2$  に増加するとき、電位差  $V$  は増加し、静電エネルギーは (2) だけ増加する。

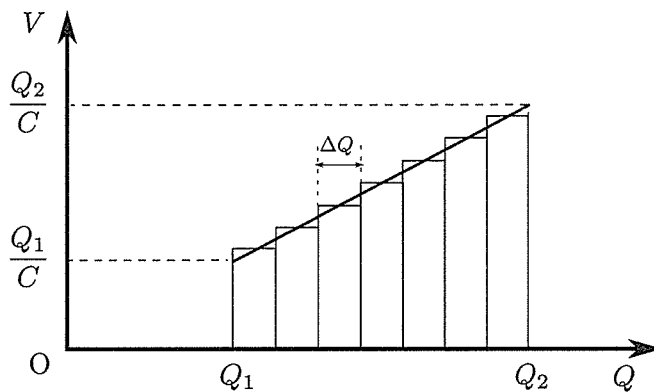


図 1

II. 図2のように、電気容量  $C$  のコンデンサー及び抵抗値  $R$  の抵抗からなる回路を考える。電源の正極を端子 A に、負極を端子 B に接続すると、コンデンサーが充電されていく。以下の空欄 (3)~(5) と (7)~(10) に入れるべき適切

な数式を解答欄に記入せよ。また、(6)には適切なグラフを図示せよ。

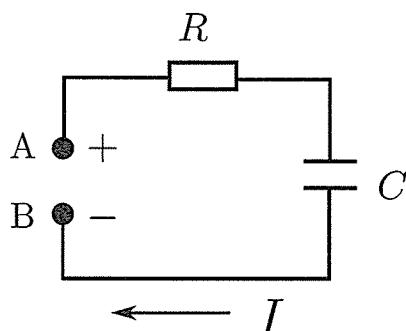


図2

まず、電源として一定の電圧  $V_0$  を供給する定電圧電源を接続する場合を考える。最初コンデンサーは帯電していなかった。回路に流れる電流  $I$  は、図の矢印の向きを正とすると、電源を接続した直後は  である。その後の任意の時刻において、コンデンサーに蓄えられている電気量を  $Q$  とすると、 $V_0$  は  $R$ ,  $C$ ,  $I$ ,  $Q$  を用いて  $V_0 =$   と表される。短い時間  $\Delta t$  の間に、電気量  $\Delta Q$  が抵抗を通過してコンデンサーに流れこんだ。この間に発生したジュール熱は  $V_0$ ,  $C$ ,  $Q$ ,  $\Delta Q$  を用いて  となる。コンデンサーの充電を開始してから十分に時間がたつまでの間に、抵抗両端の電位差が電気量  $Q$  の関数として変化する様子を図示すると  となる。この間に発生したジュール熱は  となり、したがって電源がした仕事は  である。

次に、電源として一定の電流  $I_0$  を供給する定電流電源を接続する場合を考える。最初コンデンサーは帯電していなかった。時刻  $t = 0$  に電源を回路に接続し、その後の時刻  $t_1$  にコンデンサーの極板間の電位差は  $V_0$  になった。 $t_1$  は  $I_0$ ,  $V_0$ ,  $C$  を用いて、 $t_1 =$   と与えられる。また、コンデンサーの充電を開始してから時刻  $t_1$  までの間に抵抗で発生したジュール熱は、 $C$ ,  $R$ ,  $V_0$ ,  $I_0$  を用いて  と表される。

Ⅲ. 異なるつなぎ方をした複数個のコンデンサーからなる素子に、同じ電圧をかけたとき同じ電気量が流れ込めば、これらの素子は等価とみなせる。ここでは図3(a)のように、電気容量  $C_Y$  のコンデンサー3個をY型に接続した素子と、電気容量  $C_\Delta$  のコンデンサー3個を $\Delta$ 型に接続した素子が、等価となる条件を調べる。このために図3(b)のような、電圧  $V_A$ ,  $V_B$  の定電圧電源と抵抗値  $R$  の抵抗からなる回路の端子 A, B, D に、Y型素子または $\Delta$ 型素子の端子 A, B, D をそれぞれ接続する。どちらの素子のコンデンサーも接続する前は帯電していなかった。以下の問に答えよ。

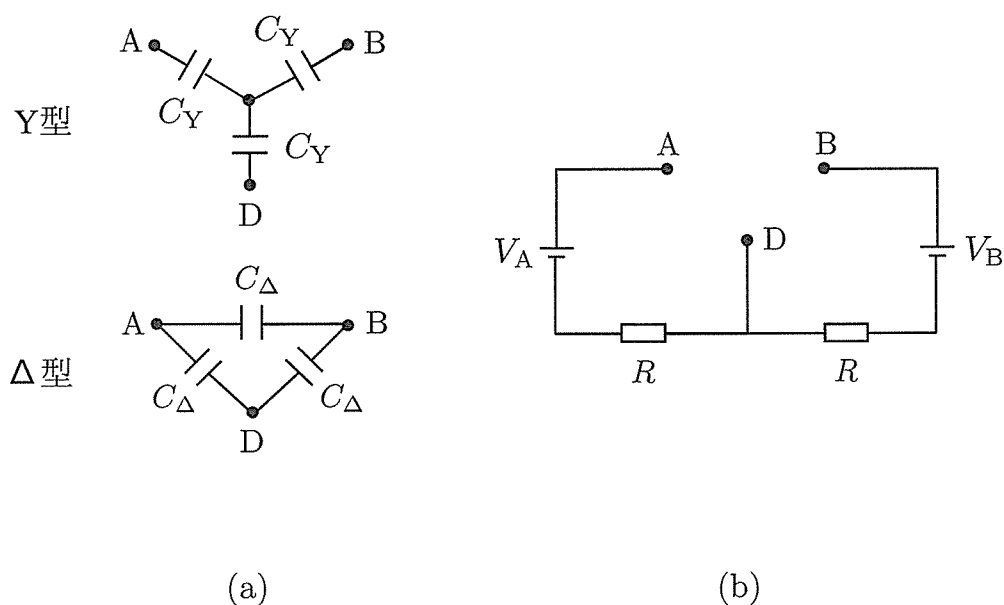


図3

問 1 Y型素子を図3(b)の回路に接続した。接続を始めてから十分に時間がたつまでの間に端子 A と端子 B を通って素子に流れ込んだ電気量は、それぞれ  $Q_A$ ,  $Q_B$  であった。 $Q_A$ ,  $Q_B$  を  $C_Y$ ,  $V_A$ ,  $V_B$ ,  $R$  のなかから必要なものを用いて表せ。

問 2  $\Delta$ 型素子を図3(b)の回路に接続した。接続を始めてから十分に時間がたつまでの間に端子 A と端子 B を通って素子に流れ込んだ電気量は、それぞれ  $Q'_A$ ,  $Q'_B$  であった。 $Q'_A$ ,  $Q'_B$  を  $C_\Delta$ ,  $V_A$ ,  $V_B$ ,  $R$  のなかから

必要なものを用いて表せ。

問 3 Y型素子と $\Delta$ 型素子が等価とみなせるとき，すなわち問1と問2で求めた $Q_A$ と $Q'_A$ ， $Q_B$ と $Q'_B$ がそれぞれ等しいとき， $C_\Delta$ を用いて $C_Y$ を表せ。さらに，3個のコンデンサーそれぞれにかかる電位差のうち最も大きいものをY型素子では $V_Y$ ， $\Delta$ 型素子では $V_\Delta$ としたとき， $V_\Delta$ を用いて $V_Y$ を表せ。ただし，簡単のため， $V_A = V_B$ とする。

[3] 単原子分子理想気体をある状態から様々な状態を経て元の状態に戻した結果、気体が外部に仕事をする熱機関について考えよう。ここでは、気体を閉じ込める容器の強度に制限があるために、気体の圧力の最大値が決まっているとする。この制限の下で設計された二つの熱機関 a と b について、性能の指標となる熱効率を求め、その大小を比較したい。

以下の文中で、「気体が外部から熱量（熱） $Q$  を吸収する」というとき、 $Q$  は符号を含めて定義されている。つまり、 $Q > 0$  ならば気体は外部から熱量  $Q$  を吸収し、 $Q < 0$  であれば気体は外部へ熱量  $|Q|$  を放出するという意味である。同様に、「気体が外部にする仕事  $W$  である」というときも、 $W$  は符号を含めて定義されており、 $W > 0$  ならば気体が外部にする仕事  $W$ 、 $W < 0$  ならば気体が外部からされる仕事  $|W|$  という意味である。また、単原子分子理想気体の圧力を  $p$ 、体積を  $V$  としたとき、断熱変化において  $pV^{\frac{5}{3}}$  の値が一定に保たれることを用いてよい。

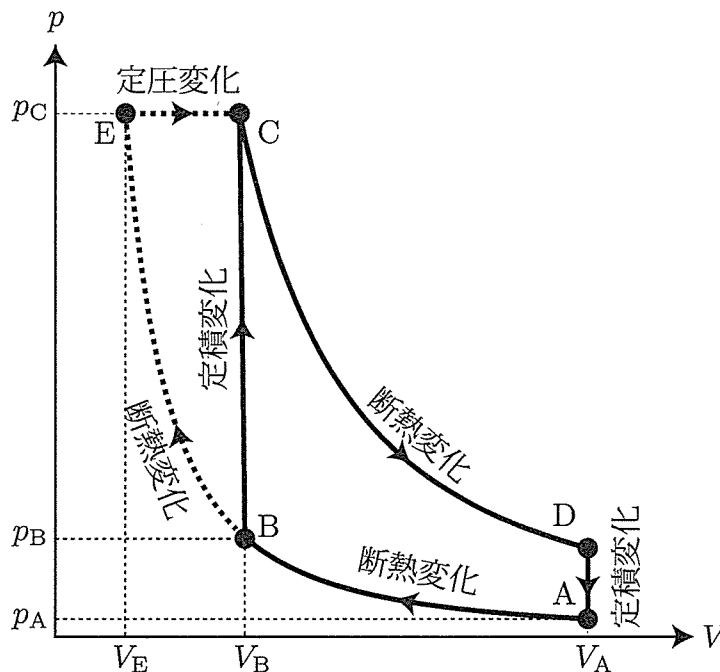


図 1

I. 圧力  $p$  と体積  $V$  で指定される気体の状態を、図 1 において  $A \rightarrow B \rightarrow C \rightarrow D \rightarrow A$  と一周させる熱機関 a を考えよう。  $A \rightarrow B$  では気体は断熱圧縮さ



れ、 $B \rightarrow C$  では体積を一定に保ったまま外部と熱をやりとりして加圧され、 $C \rightarrow D$  では断熱膨張し、 $D \rightarrow A$  では体積を一定に保ったまま外部と熱をやりとりして減圧する。

問 1 状態 A, B, C, D のうち、気体の温度が最も低い状態および温度が最も高い状態をそれぞれ示せ。

問 2  $B \rightarrow C$  において、気体が外部から吸収する熱量を  $Q_1$ 、 $D \rightarrow A$  において、気体が外部から吸収する熱量を  $Q_2$  とする。 $Q_1$  を状態 B の圧力  $p_B$ 、状態 C の圧力  $p_C$  および両状態共通の体積  $V_B$  を用いて表せ。また、 $Q_2$  を状態 A の圧力  $p_A$ 、状態 D の圧力  $p_D$  および両状態共通の体積  $V_A$  を用いて表せ。

問 3 気体の状態を  $A \rightarrow B \rightarrow C \rightarrow D \rightarrow A$  と一周させたときに気体が外部にする仕事  $W_a$  を  $Q_1$ 、 $Q_2$  を用いて表せ。

問 4 体積の圧縮比を  $r_a = \frac{V_A}{V_B}$  と定める。このとき、 $p_A$  を  $p_B$  と  $r_a$  を用いて、 $p_D$  を  $p_C$  と  $r_a$  を用いてそれぞれ表せ。

問 5  $Q_1$  と  $Q_2$  は一方が正となる。それを  $Q_a$  とすると、気体の状態を  $A \rightarrow B \rightarrow C \rightarrow D \rightarrow A$  と一周させる熱機関の熱効率は  $e_a = \frac{W_a}{Q_a}$  と定義される。熱効率の 1 からのずれ  $\Delta e_a = 1 - e_a$  を、圧縮比  $r_a$  を用いて表せ。

II. 今度は、図 1 において、気体の状態を  $A \rightarrow E \rightarrow C \rightarrow D \rightarrow A$  と一周させる熱機関 b について考える。状態 E は、状態 C と同じ圧力を持ち、なおかつ  $A \rightarrow B$  の断熱変化を表す曲線の延長上にある状態に選ばれている。 $A \rightarrow E$  では気体は断熱圧縮され、 $E \rightarrow C$  では気体の圧力を一定に保ったまま外部と熱をやりとりして膨張し、 $C \rightarrow D$  では断熱膨張し、 $D \rightarrow A$  では体積を一定に保ったまま外部と熱をやりとりして減圧する。

問 6  $E \rightarrow C$  において、気体が外部から吸収する熱量を  $Q_3$  とする。 $Q_3$  を、状態 E と C の共通の圧力  $p_C$ 、状態 E の体積  $V_E$  および状態 C の体積  $V_B$  を用いて表せ。

問 7  $Q_2$  と  $Q_3$  は一方が正となる。それを  $Q_b$  とする。さらに，気体の状態を  $A \rightarrow E \rightarrow C \rightarrow D \rightarrow A$  と一周させたときに気体が外部にする仕事を  $W_b$  とすると，この熱機関の熱効率は  $e_b = \frac{W_b}{Q_b}$  と定義される。熱効率の 1 からのずれ  $\Delta e_b = 1 - e_b$  を，圧縮比  $r_b = \frac{V_A}{V_E}$  および定圧膨張比  $s = \frac{V_B}{V_E}$  を用いて表せ。

Ⅲ. 熱機関 a の熱効率  $e_a$  と熱機関 b の熱効率  $e_b$  を比較しよう。

問 8 図 1 において，気体の状態を  $B \rightarrow E \rightarrow C \rightarrow B$  と一周させたとき，気体が外部にする仕事  $W_c$  を  $Q_1$  と  $Q_3$  を用いて表せ。

問 9  $W_c$  の正負を判定したとき，(a)  $W_c > 0$ ，(b)  $W_c = 0$ ，(c)  $W_c < 0$  のいずれになるか，記号を選んで解答欄に記入せよ。また，二つの熱機関の熱効率  $e_a$  と  $e_b$  の大小関係が，(a)  $e_a > e_b$ ，(b)  $e_a = e_b$ ，(c)  $e_a < e_b$  のいずれになるか，記号を選んで解答欄に記入せよ。