

1

(50点)

円筒状の容器に満たした密度 ρ の液体があり、その中での円柱の運動を考える。この円柱は底面積 S 、高さ L 、密度 $\frac{2}{3}\rho$ である。以下では、円柱の底面は常に液面と平行であるとし、円柱が容器にぶつかることはないとする。また、円柱が動く際の液体の抵抗は無視する。液体中で円柱が運動するときも液面は常に水平であるとし、浮力についてはアルキメデスの原理が常に成り立つとする。周囲の空気による浮力や空気抵抗は無視する。重力加速度を g とする。

〔A〕 円柱を液体中に入れたところ、この円柱は図1のように浮かんで静止した。容器の底面積は S に比べて十分大きく、円柱が運動することによる液面の変化は L に比べて無視できるものとする。

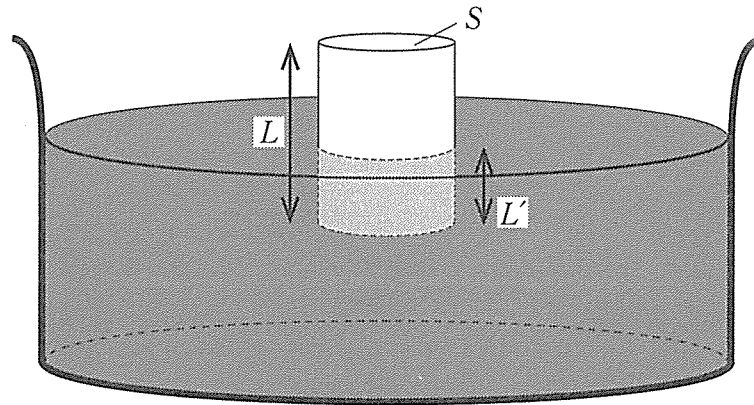


図1

- (a) 円柱のうち液面下にある部分の高さ L' を求めよ。なお、図は模式図であり、 L' の長さは正確ではない。
- (b) 円柱を鉛直上向きに少し持ち上げてから手を離れたところ、この円柱は鉛直方向に単振動をした。円柱に関する運動方程式をたてることにより、その周期 T を求め、 ρ 、 S 、 L 、 g のうち必要なものを用いて表せ。ただし、単振動の間に円柱が液体から離れることはないとする。

[B] 設問[A]と同様に底面積の十分大きな容器を考え、円柱(底面積 S 、高さ L 、密度 $\frac{2}{3}\rho$)を、密度 ρ の液体中に入れる。円柱の底面が液面に平行なまま、その下面が液面より $\frac{5}{3}L$ だけ下の位置になるまで手で沈める(図2 (i))。そして円柱から静かに手を放す。以下の問に答えよ。なお、ここでは設問[A]と同様、容器の底面積は S に比べて十分大きく、円柱が運動する間の液面の変化は L に比べて無視できるものとする。

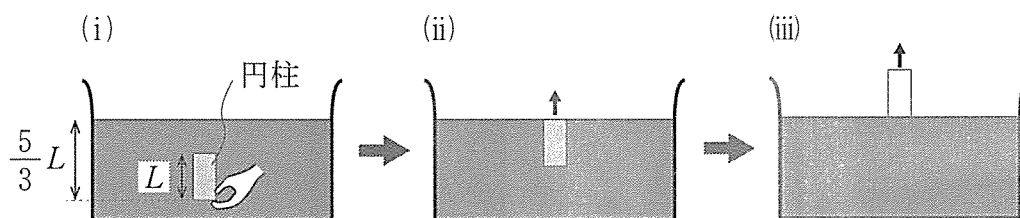


図 2

- (c) 円柱全体が完全に液体中にある間の円柱の運動の加速度を求めよ。ただし、上向きを正の向きとする。
- (d) 円柱の上面が液面に到達したとき(図2(ii))の円柱の速さを求めよ。
- (e) 円柱の上面が液面に到達した後も円柱は上昇を続け、やがて円柱の下面が液面に到達した(図2(iii))。そのときの円柱の速さを求めよ。

- [C] 次に設問[A][B]での設定から容器の底面積のみ変更し、図3のように容器の底面積が $2S$ であるとする。この場合は、円柱(底面積 S 、高さ L 、密度 $\frac{2}{3}\rho$)が上昇・下降するときの液面の変化も考慮する必要がある。以下の問に答えよ。

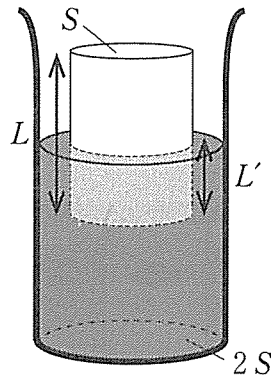


図3

- (f) まず、円柱をつり合いの位置に静止させたところ、液面下にある部分の高さは設問[A]と同様に L' となった。次にこの円柱の上面の中心に質量が無視できる糸をつけて、円柱をつり合いの位置から鉛直にゆっくりと持ち上げていく。円柱がつり合いの位置から x だけ上昇したときの糸の張力の大きさを、 x 、 ρ 、 S 、 L 、 g のうち必要なものを用いて表せ。ただし、 $0 \leq x \leq \frac{1}{2}L'$ とする。
- (g) 円柱の上昇とともに液面が低下するので、つり合いの位置からちょうど $\frac{1}{2}L'$ だけ持ち上げると円柱の下面が液面に一致する。この間に外部からした仕事 W を ρ 、 S 、 L 、 g のうち必要なものを用いて表せ。
- (h) 問(g)において、円柱がもつ重力による位置エネルギーの変化 ΔE_1 を、 ρ 、 S 、 L 、 g のうち必要なものを用いて表せ。増加する場合を正とする。
- (i) 問(g)において、液体がもつ重力による位置エネルギーの変化 ΔE_2 を、 ρ 、 S 、 L 、 g のうち必要なものを用いて表せ。増加する場合を正とする。

2 (50点)

図1のように、2本の平行なレールと、そのレール上に置かれた抵抗値をもつ棒よりなる装置がある。棒はレールの上を滑らかに動くことができる。2本のレールは導体でできており、間隔 l で配置され、水平な面から角度 θ だけ傾けて固定されている。棒は質量が m で、レール間の棒の抵抗値は R である。2本のレール間には電圧 E の電源、抵抗値 R の電気抵抗 a , b , スイッチ S_A , S_B からなる電気回路が接続されている。また、この装置には鉛直上向きに磁束密度の大きさ B の一様な磁場がかけられている。

棒および電気抵抗 b に流れる電流値をそれぞれ I_1 および I_2 とし、レールに沿った方向の棒の速度を v とする。ここで、電流 I_1 , I_2 と速度 v は図1中にあるそれぞれの矢印の向きを正とする。棒は水平で、レールに対して常に垂直に保たれる。レールは十分に長く、棒が端に達することはない。重力加速度の大きさを g とする。レールと棒の太さ、摩擦や空気抵抗、棒と電気抵抗 a , b 以外の抵抗値、回路を流れる電流により発生する磁場、レール間の電気容量は無視する。

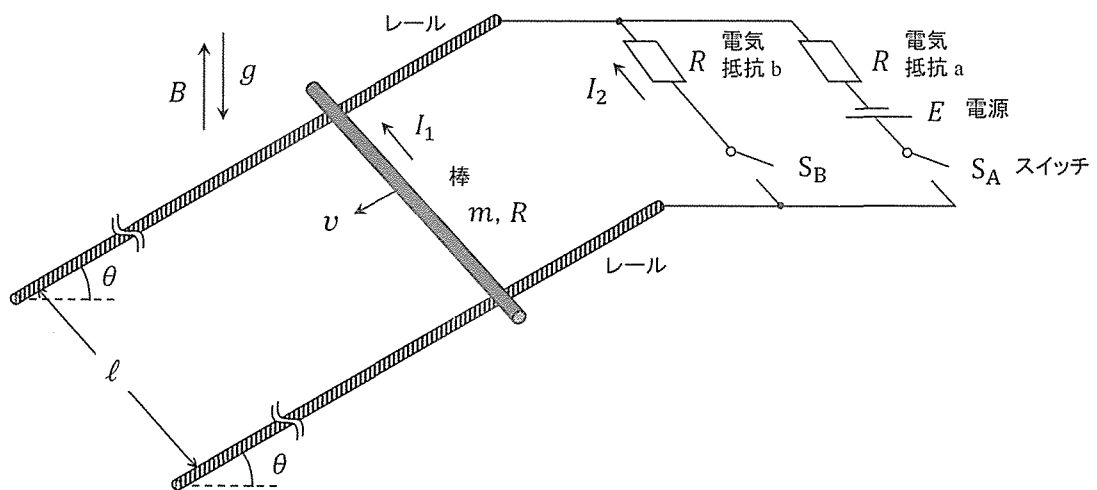


図1

[A] 以下の問に答えよ。ただし、解答には

$$m, g, \theta, R, B, \ell$$

のみを用いること。問(b)~(d)においては、電源電圧 E は問(a)の結果を代入して整理せよ。

- (a) まず、スイッチ S_A を閉じ、スイッチ S_B を開いた状態で電源電圧 E を調整したところ、棒は静止した。棒の抵抗値にも注意して、このときの電源電圧 E を求めよ。
- (b) そのあと、スイッチ S_A を閉じたままスイッチ S_B を閉じると、棒はレールに沿って下向き(図1中の v の向き)に動き始めた。 S_B を閉じた直後の棒に加わる力の合力のレールに沿った成分 F_1 を求めよ。ただし、図1中の v の矢印の向きを力の正の向きとする。
- (c) 時間が十分に経過したあと、棒の速度は v_1 で変化しなくなった。このとき、電気抵抗 b に流れる電流 I_2 および速度 v_1 を求めよ。
- (d) そのあと、スイッチ S_B を閉じたままスイッチ S_A を開いた。 S_A を開いた直後の棒に加わる力の合力のレールに沿った成分 F_2 を求めよ。ただし、図1中の v の矢印の向きを力の正の向きとする。
- (e) 時間が十分に経過したあと、棒の速度は v_2 で変化しなくなった。このとき、電気抵抗 b に流れる電流 I_2 および速度 v_2 を求めよ。

[B] 設問[A]において、問(a)で棒が静止した時刻を t_0 、問(b)でスイッチ S_B を閉じた時刻を t_1 、問(d)でスイッチ S_A を開いた時刻を t_2 として、棒の速度 v 、棒に流れる電流 I_1 、電気抵抗 b に流れる電流 I_2 の時間変化を考える。

(f) v の時間変化のグラフとして最も適当なものを図2の(ア)~(ク)から選べ。

ただし、縦軸の $v = 0$ の点は任意とする。

(g) I_1 の時間変化のグラフとして最も適当なものを図2の(ア)~(ク)から選べ。

ただし、縦軸の $I_1 = 0$ の点は任意とする。

(h) I_2 の時間変化のグラフとして最も適当なものを図2の(ア)~(ク)から選べ。

ただし、縦軸の $I_2 = 0$ の点は任意とする。

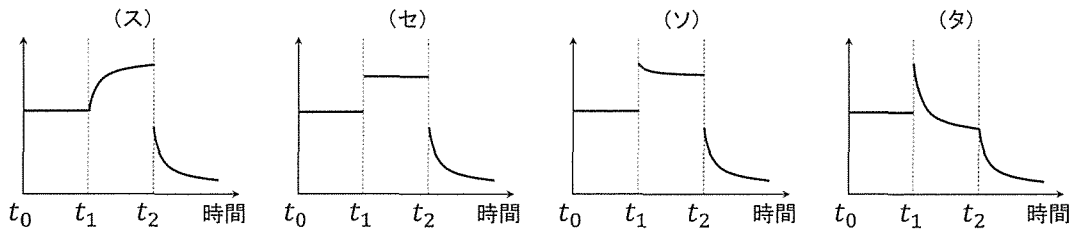
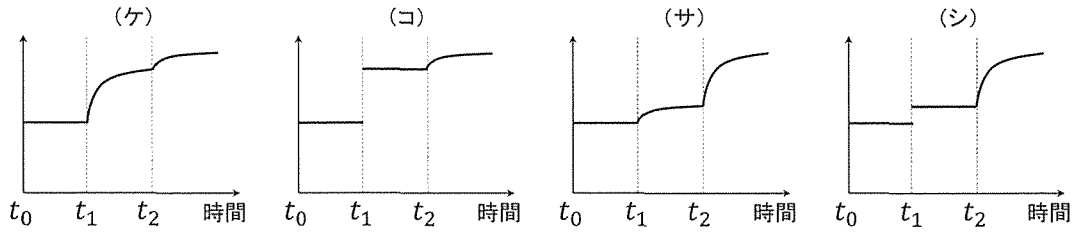
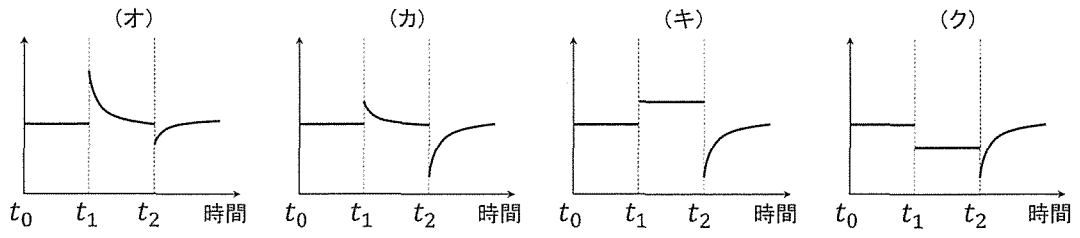
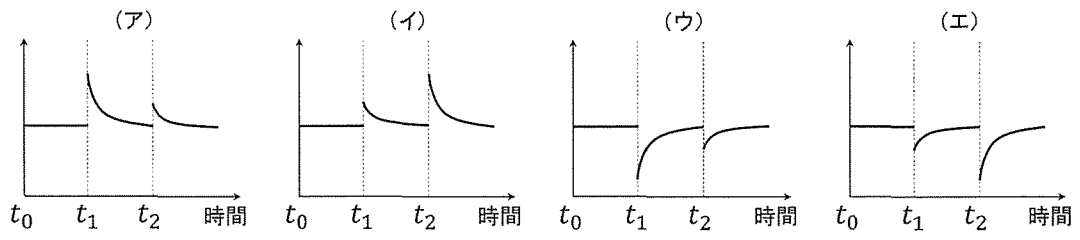


図 2

3

(50点)

容器内に閉じ込められた理想気体の膨張・収縮について、以下の問に答えよ。
 ただし、気体定数は R とし、単原子分子気体の定積モル比熱は $C_V = \frac{3}{2}R$ で与えられる。

〔A〕 理想気体の断熱膨張を気体分子の運動の観点から考察してみよう。図1のように、理想気体が断面積 S の円筒状のピストン付き容器に封入されている。気体が封入されている部分の長さ l は、ピストンを x 軸方向に速度 u で動かすことで、変えることができる。気体は単原子分子 N 個からなり、各気体分子は質量 m の質点とみなすことができる。ただし、重力の影響は無視する。また、容器の壁面やピストンは断熱材でできており、表面はなめらかである。このとき、以下の問に答えよ。

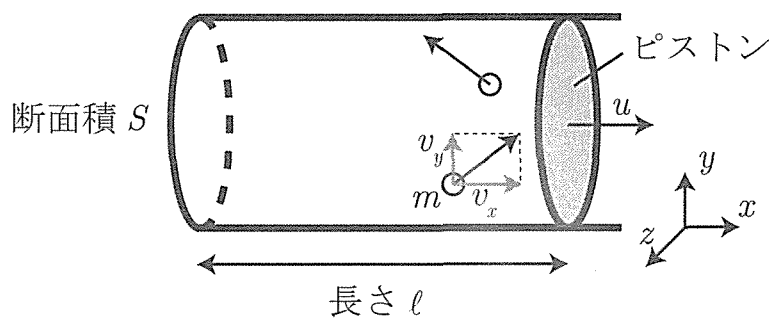


図1

(a) ピストンが静止している状況($u = 0$)を考える。そのときに、容器内部の気体と壁面やピストンとの間に熱のやりとりのない状態のことを、以下では断熱状態と呼ぶ。このような断熱状態にあるためには、気体分子とピストンとの衝突は弾性衝突である必要がある。なぜ非弾性衝突では断熱状態とみなすことができないかを説明する以下の文の空欄(ア)~(キ)に当てはまる数式または語句を答えよ。ただし、空欄(ア)~(エ)に対しては数式を解答し、空欄(オ)~(キ)に対しては選択肢の中から最も適切な語句を選択のうえ、選択肢の番号で解答すること。解答欄には答のみを記入せよ。

空欄(オ)に対する解答の選択肢：

- ① 物質質量 ② 内部エネルギー ③ 熱量

空欄(カ)~(キ)に対する解答の選択肢：

- ① 与えられた熱量 ② された仕事 ③ 与えられた物質質量

質量 m 、速度(v_x, v_y, v_z)の分子がピストンと非弾性衝突をする際はねかえり係数を e ($0 < e < 1$) とする。このとき、衝突後の分子の速度は(, ,)であるから、ピストンに衝突した後の分子は運動エネルギーが だけ減少する。すなわち、気体の は時間とともに減少するという結論になる。

一方、気体が断熱状態にあるならば、この気体に はゼロであり、またピストンが静止していることから、この気体に もゼロである。従って、熱力学第一法則により、この気体の は変化しないことになるが、これは先ほどの結論と矛盾する。従って、気体分子がピストンと非弾性衝突する場合は断熱状態とはみなせない。

以下、問(b)~(e)では、図1のように、ピストンを一定速度 u で容器内の気体が膨張する向きにゆっくりと動かすものとする。

(b) 1つの気体分子が速度 (v_x, v_y, v_z) でピストンに弾性衝突してはねかえった。このとき、この気体分子がピストンに対してした仕事 w を m, v_x, u を用いて表せ。ただし、ピストンの速さは気体分子の速さより十分小さいため、 v_x^2 や $v_x u$ に対して u^2 を無視する近似を使うこと。

(c) 時刻 t から $t + \Delta t$ までの間に全気体分子がピストンに対してする仕事 ΔW を、 $N, m, \ell, u, \Delta t$ および気体分子の速さの2乗の平均 $\overline{v^2}$ を用いて表せ。ただし、ピストンの運動は十分遅く、また、考えている時間間隔 Δt は十分短いため、その間、 $|v_x|$ は u より十分大きい値をとり続ける。さらに、時間間隔 Δt の間に、ピストンや容器壁面との衝突以外の要因で気体分子の速度が変化することはないとし、気体が封入されている部分の長さも ℓ であり続けると近似せよ。また、全気体分子に対して v_x^2, v_y^2, v_z^2 を平均したものをそれぞれ $\overline{v_x^2}, \overline{v_y^2}, \overline{v_z^2}$ と表し、

$$\overline{v^2} = \overline{v_x^2} + \overline{v_y^2} + \overline{v_z^2} = 3 \overline{v_x^2}$$

が成り立つとして良い。

(d) 問(c)の場合の容器内の気体の圧力 p を $N, m, S, \ell, \overline{v^2}$ を用いて表せ。問(c)で仮定したものと同一近似を使って解答すること。

(e) 時刻 t から $t + \Delta t$ までの間に、容器内の気体の温度が T から $T + \Delta T$ に変化し、体積が V から $V + \Delta V$ に変化した。 $\frac{\Delta T}{\Delta V}$ を T, V を用いて表せ。

[B] 図2のように、断面積 S の円筒状の容器があり、質量が無視でき、自由に摩擦なく動くことができる可動壁で領域 A と領域 B に仕切られている。領域 A には理想気体 A が、領域 B には理想気体 B がそれぞれ n モル封入されており、初期状態ではどちらも圧力 p_0 、体積 V_0 、温度 T_0 になっていた。領域 A、領域 B にはそれぞれヒーターが設置されており、各領域の気体をゆっくり加熱することができるが、容器壁面と可動壁は全て断熱材でできているため、気体 A と気体 B の間や、気体と容器や可動壁の間で熱のやりとりはない。このとき、以下の問に答えよ。

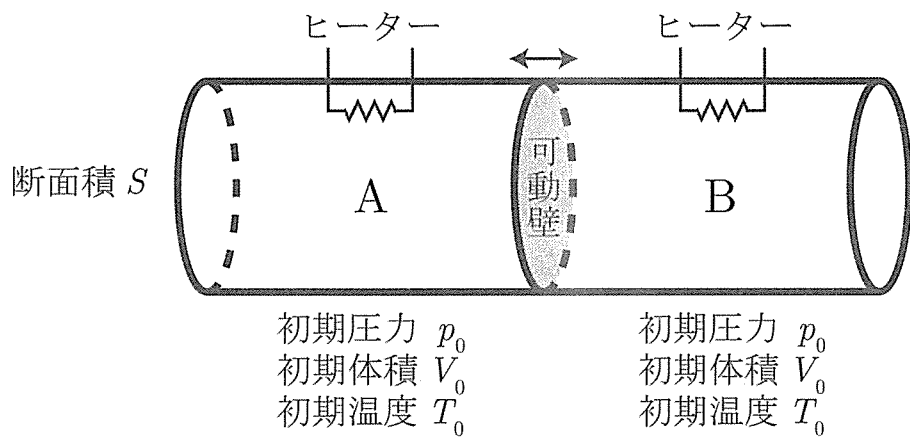


図2

(f) 気体 A と気体 B がどちらも単原子分子気体の場合を考える。いま、気体 A だけをゆっくりと加熱し、その体積を ΔV だけ膨張させた。このときの気体 A と気体 B の、圧力 p と体積 V の変化を表す曲線として適当なものを図3中の①～⑧より1つずつ選べ。ただし、図中に薄く描かれている曲線は、等温変化の場合の圧力と体積の関係を表す。

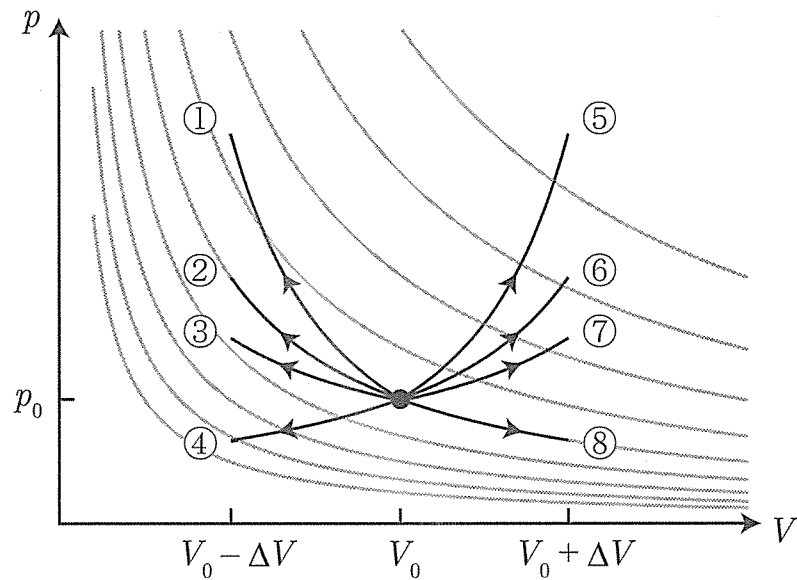


図 3

(g) 問(f)の操作に引き続いて気体 A を加熱し、初期状態から気体 A に与えられた熱量が Q_A になった時点で加熱を止めた。次に、気体 B を加熱し、気体 A と気体 B の温度が等しくなった時点で加熱を止めた。このときの温度を T' 、気体 B に与えた熱量を Q_B として、気体 A と気体 B に与えた熱の総量 $Q = Q_A + Q_B$ を n 、 R 、 T_0 、 T' を用いて表せ。

(h) 今度は、気体 A が単原子分子気体、気体 B は定積モル比熱が未知の気体である場合を考える。このとき、初期状態から始めて、問(g)で気体に与えたのと同じ熱量 Q_A 、 Q_B を、問(g)と同じ順序で気体 A、気体 B にそれぞれ与えたところ、加熱後の気体 A と気体 B の温度は等しくなく、それぞれ T_A' 、 T_B' となった。気体 B の定積モル比熱 C_{VB} を、 R 、 T_0 、 T' 、 T_A' 、 T_B' を用いて表せ。